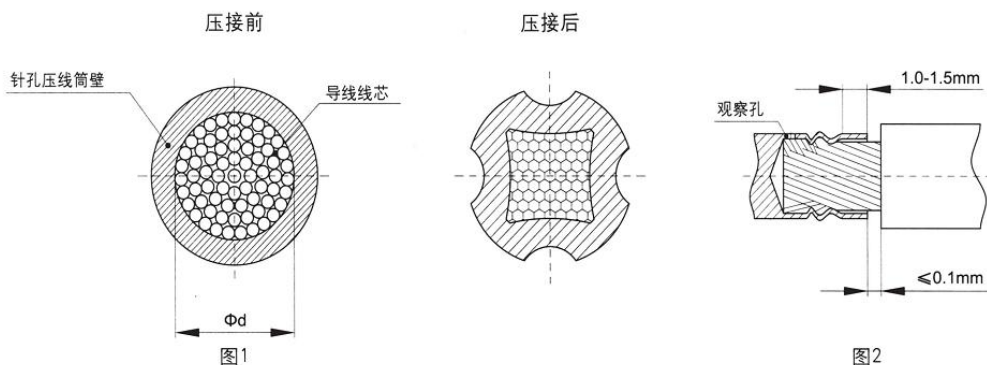


## 1 压接原理

压接是一种永久性连接方式。所谓压接，就是接线端的金属压线筒包住裸导线，用手动或自动的专用压接工具对压线筒进行机械压紧而产生的连接。它是让金属在规定的限度内发生变形将导线连接到接触件上的一种技术。好的压接连接存在金属互溶流动，使绞合导线和接触件材料对称变形。这种连接类似于一种冷焊连接，从而得到好的机械强度和电连续性。

由于导线是由多股单根圆线芯绞合而成，因此每根芯线之间都存在一定的间隙，当绞合而成的圆发生变形并不允许大于它的圆直径 $d$ 时（如图1），势必破坏原单根芯线的绞合规则而填充间隙，当间隙填满并继续变形时，使导线的每根芯线之间以及与压接筒内壁之间产生塑性变形而形成一定的静摩擦力，它们之间的金属分子相互渗透，出现上述的“冷焊”现象。由于压接的结果使接触件与导线之间产生较大的接触面积，因此它具有较小的接触电阻和较大的抗拉强度。



## 2 压接特性

采用压接接触件的连接器通常可以拆换接触件，如调整、改变电路或换掉有毛病的接触件，以及在生产线上换用另一种接触件。压接可以用手动工具、电动工具或自动压接机来完成。压接工具必须定期校准，从而保证可靠的压接强度。每一个接触件的观察孔能够看见绞合导线头，借此保证导线插入接触件压线筒中达到正确位置。

## 3 压接工具

压接工具是传递压接力的专用工具，是保证压接可靠性的关键。以手动压接工具为例，一般由压头部分、自锁机构、定位器、手柄等四个部分组成。

压头部分——由压头、复位弹簧及框架组成。压头的形状决定压痕的形状，压头的强度及耐磨性是关键。

自锁机构——包括齿条、调节凸轮、弹簧等。自锁机构是保证压接强度的关键，同时保证当压接不到位时手柄不会松开。针对不同接触件规格通过调节凸轮来控制不同的压接强度要求。

定位器——是保证压接位置的轴向定位装置，可以装卸。

手柄——是用来加力的。

根据GJB599系列产品的接触件规格尺寸，按照MIL-C-22520《美国压接工具标准》和GJB5020-2001《压接连接技术要求》的规定，我公司研制开发了两种类型的压接钳XCXY-01和YJQ-02。其中XCXY-01压接钳主要压接GJB599系列较大规格的20#、16#、12#接触件，YJQ-02为小型压接钳，压接GJB599系列较小规格的22D#和20#接触件。

### 3.1 XCXY-01 压接钳

#### 3.1.1 轴向定位器

轴向定位器用于对接触件的轴向固定，保证正确可靠的压接位置。XCXY-01压接钳配有3个规格的定位器，如图3，以适用于不同规格的接触件，具体见表1。

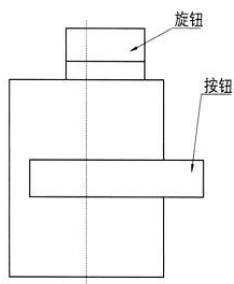


图3 XCXY-01压接钳所配定位器

表1

压接钳型号	适配定位器	适压接触件规格
XCXY-01	DWQ-10	GJB 599 I、III、IV系列20#、16#、12#插孔接触件
	DWQ-13	GJB 599 I、II、III、IV系列20#、16#、12#插针接触件
	DWQ-14	GJB 599 I、II系列20#、16#、12#插孔接触件

#### 3.1.2 径向定位器

径向定位器是一个具有八个档位的旋转盘，每个档位控制着压接接触件的不同压接强度，通过调节档位可以满足各种接触件压接不同规格导线的压接强度，具体见表2。

表2

针孔规格	20#			16#			12#	
压线筒外径mm	1.78			2.62			3.84	
压线筒内径mm	1.17			1.68			2.49	
径向选择器档位号	8			6			4	3
适配导线 (AWG)	24	22	20	20	18	16	14	12
压接接触电阻 (mΩ)	1.0	0.8	0.7	0.7	0.5	0.4	0.3	0.2
压接强度 (N)	30	49	74	74	167	206	314	471

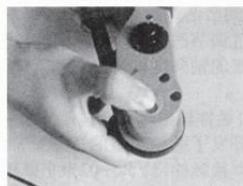
#### 3.1.3 压接程序

①安装轴向定位器：把轴向定位器用六方扳手安装在压接钳上。



②轴向定位器的选择：轴向定位器的旋钮上安装着适用于不同接触件规格的定位器，旋钮是偏心安装，通过旋转可以使所需接触件规格的定位器处于中心位置。

- a. 旋转旋钮（若旋钮没伸出，按动按钮，听到“啪”的一声，旋钮弹出），把所需接触件规格的定位器转至中心位置。
- b. 向下按下旋钮，听到“啪”的一声，此时按钮压下，轴向固定完毕。



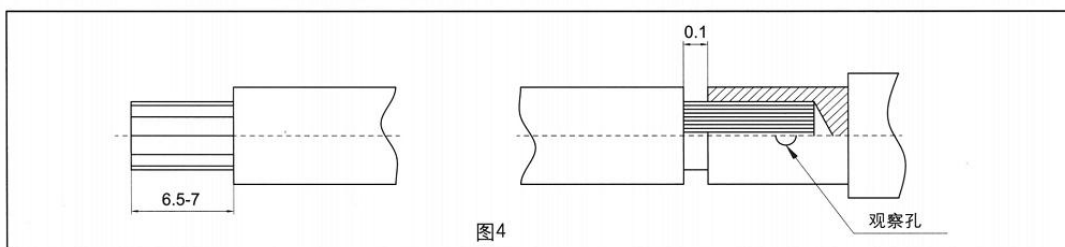
③径向定位选择：径向定位选择是通过调节旋转盘完成的，在旋转盘上刻有八个不同的刻度分别适合不同的接触件和适配导线的压接。

- a. 根据所压接的接触件的规格通过表2选择导线规格和确定径向选择号码数。
- b. 取下锁紧针，拉起旋转盘，转动所需号码至箭头标记线。
- c. 放下旋转盘，把锁紧针扣上，径向调节完毕。

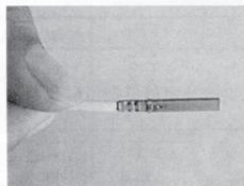


④压接操作步骤

a. 准备被压接件：按照表2所对应的接触件规格适配导线，剥去绝缘皮，长度6.5~7.0mm，将剥好的线芯塞入接触件的压线筒内，线芯应超过压接筒上的观察孔（如图4）



b. 压接：将被压接件塞入钳口的孔位内，使接触件端部接触定位孔底，握压手柄至闭死位置，松开手柄，取出被压件。



⑤检查压接质量

压接后主要检查以下几个方面：

- a. 外观：压点是否均匀，压接部位是否弯曲，见图2。
- b. 压接强度：检查压接强度是否符合规定要求，见表2。
- c. 接触电阻值：检测接触电阻值是否符合规定要求，见表2。

3.2 YJQ-02压接钳

3.2.1轴向定位器

轴向定位器用于对接触件的轴向固定，保证正确可靠的压接位置。YJQ-02压接钳配有4个规格的定位器，如图5，以适用于不同规格的接触件，具体见表3：

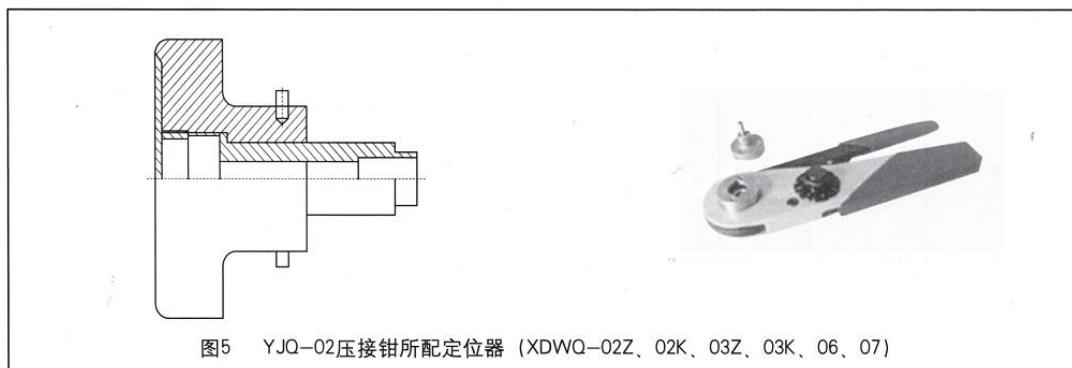


图5 YJQ-02压接钳所配定位器 (XDWQ-02Z、02K、03Z、03K、06、07)

表3

压接钳型号	适配定位器	适配接触件规格
YJQ-02	XDWQ-02Z	GJB 599 I、II、III、IV系列20#插针接触件
	XDWQ-02K	GJB 599 I、III、IV系列20#插孔接触件
	XDWQ-03Z	GJB 599 I、II、III、IV系列22D#插针接触件
	XDWQ-03K	GJB 599 I、III、IV系列22D#插孔接触件
	XDWQ-06	GJB 599 II系列22D#插孔接触件
	XDWQ-07	GJB 599 II系列20#插孔接触件

3.2.2径向定位器

径向定位器是一个具有八个档位的旋转盘，每个档位控制着压接接触件的不同压接强度，通过调节档位可以满足各种接触件压接不同规格导线的压接强度，具体见表4、表5：

表4 压接抗拉强度与压接电阻数值要求

序号	国际导线截面积mm <sup>2</sup>	美标导线AWG	抗拉强度N		压接电阻mΩ	
			镀银或镀锡导线	镀镍导线	镀银或镀锡导线	镀镍导线
1	0.08	28	14	9	3.3	12.3
2	0.1		16	10	2.6	10.6
3	0.13	26	23	14	2.0	8.5
4	0.2	24	36	27	1.3	5.3
5	0.3		51	33	0.89	4.0
6	0.32	22	54	36	0.8	4.5
7	0.5		85	56	0.57	2.3
8	0.52	20	89	58	0.53	2.0



表5 接触件压接筒尺寸, 适配导线及定位器型号配套表

序号	定位器型号	产品型号	接触件型号	压线筒		剥线长度(L) mm	适配美标导线线规AWG (实际截面积mm <sup>2</sup> )	适配国产导线线规mm <sup>2</sup>	压接挡位
				外径mm	内径mm				
1	XDWQ-02 <sub>κ</sub>	JY599I系列	20#针孔	1.78	1.1	6.0~6.5	24 (0.2)	0.2	5
							22 (0.32)	0.3	6
							20 (0.52)	0.5	6
2	XDWQ-03 <sub>κ</sub>	JY599I系列	22D针孔	1.23	0.8	5.0~5.5	28 (0.08)	0.08	2
							26 (0.13)	0.125	2
							24 (0.2)	0.2	3
							22 (0.32)	0.3	4
3	XDWQ-06	JY599 II 系列	22D插孔	1.22	0.85	3.5~4.0	28 (0.08)	0.08	2
							26 (0.13)	0.125	2
							24 (0.2)	0.2	3
							22 (0.32)	0.3	4
4	XDWQ-07	JY599 II 系列	20#插孔	1.78	1.17	5.0~5.5	24 (0.2)	0.2	5
							22 (0.32)	0.3	6

### 3.2.3 压接程序

与XCXY-01压接钳的压接程序基本相同, 只是安装YJQ-02的轴向定位器时较为简便, 只需将定位器旋转90° 拧上即可。

### 压接注意事项

- 1、导线截面选择必须按照表2、表5的规定与对应的接触件匹配。
- 2、剥线时要采用剥线钳剥线, 并且不得损伤导线, 更不允许导线出现断线, 导线剥好后要经过质量检查; 剥线长度符合图4的规定。
- 3、压接钳调整后要先空压两次, 检查是否灵活无碍。
- 4、严禁将大直径的接触件放在小规格的接触件的压接位置进行压接, 以免手柄压不到闭合位置, 此时若强力把手柄压到闭合位置将损坏压接钳。若发生此类现象, 请与供应商联系维修。
- 5、压接插孔接触件时必须分清压接部位, 严禁将插孔接触端作为压接筒进行压接。
- 6、压接时必须考虑适配的压接工具, 不可使用不相配的压接工具压接。
- 7、为保证批生产的质量, 建议在每批产品压接前用每把压接钳对每种规格接触件进行试压接(数量自定), 并进行拉脱力试验, 合格后再进行批量压接。
- 8、压接现场必须保持洁净, 导线剥好后方可逐个压接, 并在压接过程中要使插头或插座连接界面用保护盖盖好, 以免多余物进入。
- 9、压接工具要定期检验, 合格后方可使用。